

# VENUS® FASTLOCK



art. 1011....B

VENUS F/F anti-tampering lockable valve in the closed position from 1/2" to 1 1/2"  
VENUS F/F se systémem zabraňujícím manipulaci v uzavřené poloze od 1/2" do 1 1/2"

New anti-tampering blocking system  
FASTLOCK: simple and fast.

Nový systém FASTLOCK zabraňující  
neoprávněné manipulaci: jednoduchý a  
rychlý.

With little pressure the valve can be  
sealed in the closed (OFF) position.

Mírným zatlačením může být kohout  
zabezpečen v uzavřené poloze (OFF).

The valve can be protected from tampe-  
ring and/or accidental operation.

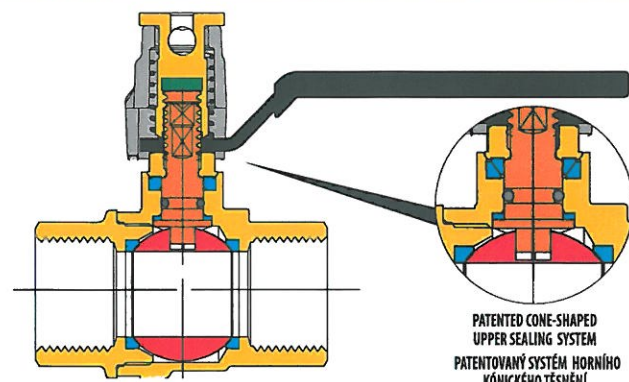
Kohout může být zabezpečen (uzamčen)  
proti neoprávněné manipulaci.



# VENUS® FASTLOCK



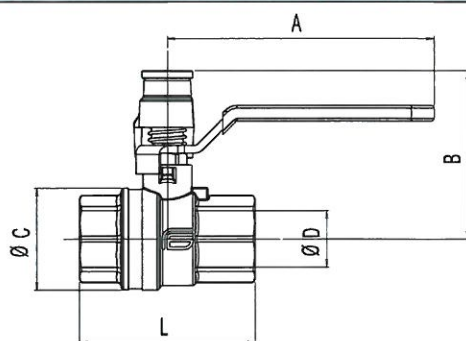
## SECTION / ŘEZ



## LIST OF COMPONENTS: description/materials/treatments SEZNAM ČÁSTÍ: popis / materiál / povrchová úprava

Body and threaded end Tělo a závitové konce	●	CW617N (Pb ≤ 2,2% DIN 50930T6)
Gland Dotahovací šroub	●	CW617N (Pb ≤ 2,2% DIN 50930T6)
Stem Dřík	●	CW617N (Pb ≤ 2,2% DIN 50930T6)
Chromium pl. polished ball Chromovaná koule	●	CW617N (Pb ≤ 2,2% DIN 50930T6)
Seats Sedla	●	PTFE
Stem packing O-ring Těsnící o-kroužek dříku	●	NBR
Operating device Ovládací páka	●	zinc plated steel / pozinkovaná ocel
Fixing screw Úpevňovací šroub	●	CW614N
Blocking system Blokovací systém	●	aluminium alloy / hliníková slitina
Spring Pružina	●	stainless steel AISI302 / nerezová ocel AISI302
Surface treatment Povrchová úprava	-	brilliant nickel-plating / leskle niklovaný povrch

## DIMENSIONS / ROZMĚRY



## VALVE DIMENSIONS PER TYPE AND SIZE ROZMĚRY KOHOUTŮ PODLE TYPU A ROZMĚRU ZÁVITU

nominal diameter mm Jmenovitá světlost mm	12	15	20	25	32				
size in inches Rozměr v palcích	1/2"	3/4"	1"	1 1/4"	1 1/2"				
Ø D bore mm Ø D světlý průřez mm	12,4	18,4	22,4	30,5	38,5				
A mm	85	105	105	130	130				
B mm	58	64,5	81	84,5	89,5				
Ø C mm	31,5	39	48	60	59,5				
L mm	58	78	65	95	120				

## TECHNICAL FEATURES:

Temperature limits: for gas from -20°C to +60°C

Pressure limits: for gas MOP5 (20)

## SPECIFIC FEATURES:

- The VENUS LOCK valve is provided with the new anti-tampering system FASTLOCK. With a little manual pressure, a padlock can be inserted so that the valve can be locked in the closed (OFF) position. The valve can be protected from tampering and/or accidental operation. Padlock suggested Ø6.

Bore: full.  
Stem: anti blow out.  
Seats: high resistance virgin PTFE.  
Upper seal: 4 seals  
1 PTFE ring - high pressure  
2 anti-friction self-adjusting cone shaped seals, in PTFE - medium and low pressure  
1 O-Ring - low pressure

## Application fields

The VENUS series is particularly recommended in gas installations (families 1°, 2°, 3° EN 437).

## Threaded end connections:

- Standard female according to UNI ISO 7/1 (UNI ISO 10226).

## Operation devices:

Anti-tampering steel lever.

All the valves comply with the regulation **CE 97/23/CE** and are tested 100% on pneumatic seal with electronic control.

## TECHNICKÉ VLASTNOSTI:

Teplota média: pro plyn od -20°C do +60°C

Tlak média: pro plyn MOP5 (20)

## SPECIFICKÉ VLASTNOSTI:

- Kulový kohout VENUS LOCK je proveden se systémem FASTLOCK zabráňujícím neoprávněné manipulaci. Doporučuje se visací zámek Ø6.

Průtok: plný.  
Dřík: systém zaručující těsnost.  
Sedla: vysoce odolný čistý PTFE.  
Horní těsnění: 4 těsnění  
1 PTFE kroužek - vysoký tlak.  
2 kluzné kónické nastavitelné kroužky z PTFE - střední a nízký tlak  
1 O-kroužek - nízký tlak.

## Možnosti použití:

Série VENUS je zvláště doporučena pro rozvody plynu pro plyny 1., 2. a 3. třídy (EN437).

## Závity a připojení:

- Standardní vnitřní závit dle UNI ISO 7/1 (UNI ISO 10226).

## Ovládací prvky:

Ocelová uzamykatelná páka.

Všechny armatury odpovídají nařízení CE 97/23/CE a jsou testovány na 100%-ní těsnost tlakovým vzduchem s elektronickou kontrolou.

**KIT K006:** Lockable lever kit (closed position only)

**KIT K006:** Sada s uzamykatelnou páčkou (pouze v uzavřené poloze)

